

• KOLMIJALKAISEN •

SÄHKÖPÖYDÄN KASAUS- & KÄYTTÖOHJE

*Pöydänkansi
ei kuulu pakettiin.*

*Lue kasaus- & käyttöohje ajatuksella läpi.
Säilytä myöhempää tarvetta varten.*

TÄRKEÄÄ TIETÄÄ & MUISTAA



Huolehdi ettei pöydän ympärillä ole esteitä kun sitä nostetaan/lasketaan ja ettei se osu seiniin. Huolehdi että johdot riittävät kun pöydän korkeutta säädetään.



Tämä pöytä ei ole lapsia varten. Huolehdi etteivät he käytä säätimiä tai johtoja ilman valvontaa. Huomioi mm. puristumisvaara ja sähköiskut.



Muista etteivät sähköiset osat pidä nesteistä. Vältä siis pöydän kastumista ja kostumista. Vain sisäkäyttöön.



Älä pidä pöydän alla mitään mikä on yli 50 cm korkea.



Älä pura mitään osia (jalkoja, ohjainyksikköä tai käsiohjainta) koska siinä on sähköiskun vaara.



Pöytä on suunniteltu siten, että moottoria voi käyttää yhtäjaksoisesti 2 min., jonka jälkeen on 18 min. tauko.



Sähkökatkon sattuessa tai mikäli johto irtoaa – resetointi/nollaus voi olla tarpeen. Katso kohta 10.



PURISTUMISVAARA! ÄLÄ KOSKAAN LAITA SORMIA TAI KÄSIÄ VÄLIIN!

- Tässä säädettävässä sähköpöydän rungossa on sähköllä toimivat moottorit ja se on tarkoitettu käytettäväksi kuivissa sisätiloissa.
- Pöytää voi säätää ergonomisesti kullekin käyttäjälle sopivalle työskentelykorkeudelle.
- Muista taukojumppa ja venyttely päivittäin.
- Juo riittävästi vettä työpäivän aikana.

TARVITTAVAT TYÖKALUT



4 mm kuusiokoloavain
(kuuluu pakettiin)



ristipääruuvimeisseli
ja/tai ruuvinväännin



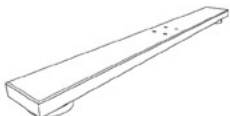
Rullamitta

OSAT



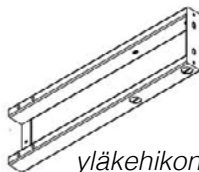
3 x
nostopilari

3 x



jalkavastetta,
joissa
säätötassut

3 x



yläkehikon
päätyä

2 x



keski-
tankoa



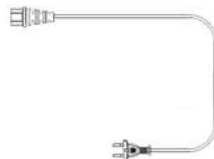
3 x
sivupalkki



1 x
ohjainyksikkö



1 x
käsiohjain



1 x
virtajohto



2 x lyhyempi +
1 x pidempi
nostopilareiden
jatkojohto



15 x
resonoinnin-
estovaahdotus-
sujia



36 x M6x14
koneruuvia



8 x M6x10
koneruuvia



12 x ST M5x20
puuruuvia



4 x ST M5x16
puuruuvia



15 x
johtoklipsiä

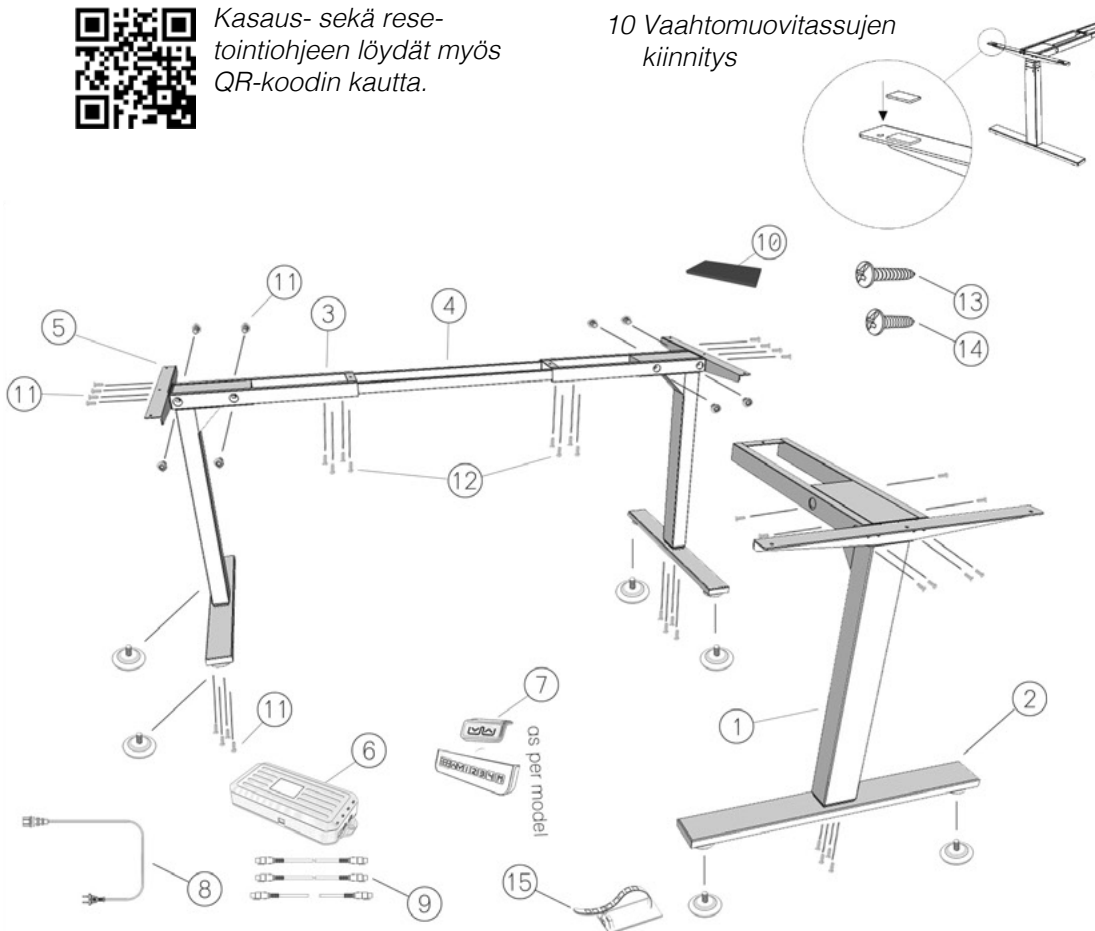
KÄÄNNÄ,
kasaus ohje
seuraavalla
aukeamalla.

SÄHKÖPÖYDÄN KASAUSOHJE



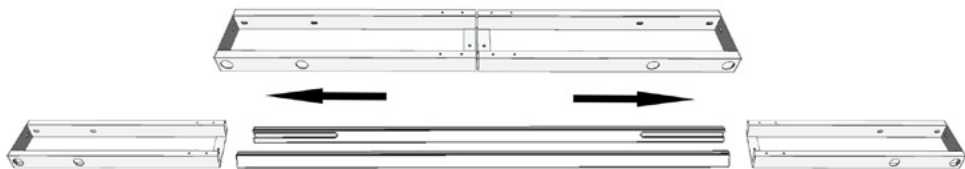
Kasaus- sekä rese-
tointiohjeen löydät myös
QR-koodin kautta.

10 Vaahtomuovitassujen
kiinnitys



nro kuvaus	kpl	nro kuvaus	kpl
1 nostopilari	2	9 jatkojohdot	3
2 jalkavaste	2	10 vaahtomuovitassut	15
3 sivupalkki	2	11 koneruuveja M6x14	36
4 keskitanko	2	12 koneruuveja M6x10	8
5 yläkehikon pääty	2	13 puuruuveja ST M5x20	12
6 ohjainyksikkö	1	14 puuruuveja ST M5x16	4
7 käsiohjain	1	15 johtoklipsejä	15
8 virtajohto	1		

- 1** Ota esille kaikki osat ja työvälineet ollaksesi varma, että sinulla on kaikki listan osat sekä tarvittavat työkalut.

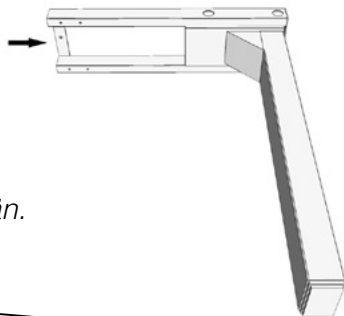


Irrota kokonaan toisistaan sivupalkit (osa nro. 3). Niiden sisältä löydät keskitangot (osat nro. 4).

- 2** Aseta sivupalkki (osa nro. 3) kyljelleen .

Laita nostopilari (osa nro. 1) sivupalkin sisään, varmistaen että sivupalkin tanko (nuoli) on ylhäällä (ja tulee pöytäkanteen kiinni).

Kohdista sivupalkin ja nostopilarin rei'ät keskenään.

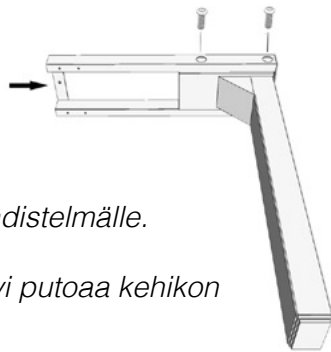


- 3** Käytä mukana tullutta kuusioavainta neljän (4) M6X14 koneruuvien asettamiseen sivupalkin ja nostopilarin reikiin. Kiinnitä kevyesti.

Käännä ja kiinnitä kevyesti myös toisen puolen koneruuvit.

Tee sama kahdelle muulle sivupalkki+nostopilari yhdistelmälle.

ÄLÄ TIUKENNA RUUVEJA VIELÄ. VINKKI! Jos ruuvi putoaa kehikon sisään, liu'uta keskitanko pois ja kallista kehikkoa.



- 4** Kiinnitä kuusioavainta käyttäen kevyesti koneruuveilla yläkehikon pääty (osa nro. 5) kasattuun yhdistelmään. Kasaa nyt myös kaksi muuta nostopilariosaa omiin yläkehikon päätyihinsä.

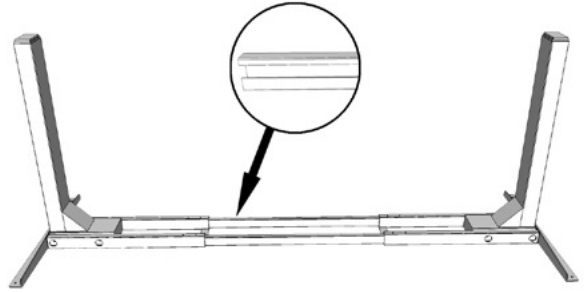
Jos koneruuvien asettaminen on hankalaa, jo kiinnitetty ruuvit saattavat olla liian tiukalla. Löysää.

LOPUKSI kiristä kaikki ruuvit niin, että kiristyvät tasaisesti.

- 5** Kasaa lattialla osat, runko ylösalaisin. Ujuta kaksi (2) keskitankoa kasattuihin pilariosiin.

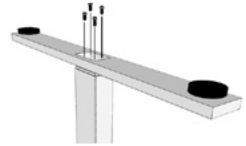
Huolehdi, että keskitankojen avoinainen osa on kehikon sisälle ja tankojen matalampi reunus on tällöin ylempänä.

Katso kuvasuurennosta.



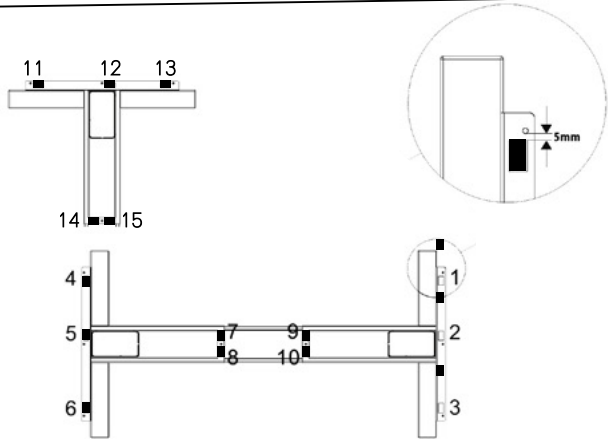
- 6** Kiinnitä pilariosiin jalkavasteet (osa nro. 2). Kiinnitä jokainen jalkavaste neljällä (4) M6x14-koneruuvilla.

Kiinnitä ruuvit tasaisesti vuorotellen.



- 7** Käännä nyt osat oikeinpäin ja kiinnitä resonointia pehmentävät vaahtomuovitusosat (15 kpl.) paikoilleen, kuvan osoittamiin kohtiin.

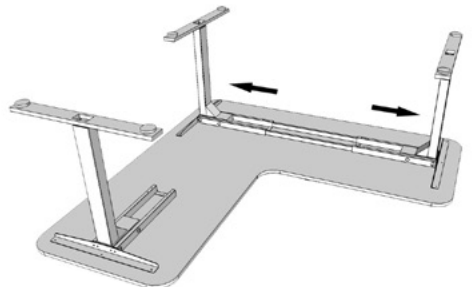
Jätä ruuvireikien ja tassujen väliin 5 mm.



- 8** Pöytälevyssäsi saattaa olla rei'ät jo valmiiksi porattuna – tarkista siis pöytälevy ennen kiinnitystä.

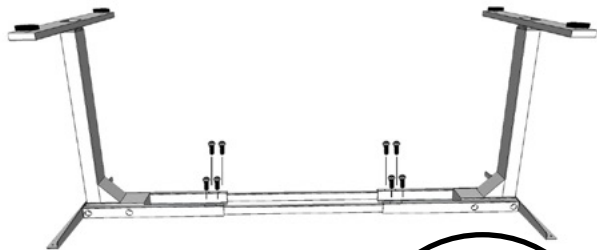
Aseta ylösalaisin olevalle pöytälevyn pidemmälle osalle kaksiosainen jalka. Säädä jalkarungon leveyttä sopivaksi.

Aseta yksijalkainen jalka pöytälevyn lyhyeen päähän. Tarkista jalkojen keskenäinen asettelu.



9 JOS pöytälevyssä on valmiiksi reiät, niin tee kohta 10 ennen kohtaa 9.

Mikäli pöytälevyssä ei ole valmiiksi porattuja reikiä, käytä kahdeksaa M6x10-koneruuvia pöytärungon leveyden lukitsemiseen.



SUOSITUS
Pora reiät
etukätehen
ennen ruuvien
kiinnitystä.

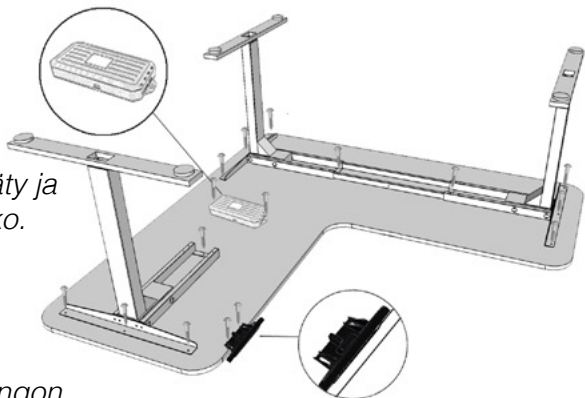
ÄLÄ KÄYTÄ
uppokantaisia ruuveja!

ÄLÄ KÄYTÄ
liian piiiitkiä ruuveja

10 Varmista, että pöytälevy on oikeinpäin ylösalaisin.

Kiinnitä 2-sainen jalkarunko kahdeksalla (8) M5x20 ST-koneruuvilla: kolme (3) per pääty ja yhdellä (1) per rungon keskitanko.

Aseta yksiosainen jalka pöytälevylle ja kiinnitä neljällä (4) M5x20 ST-koneruuvilla: Kolme (3) päettyyn ja yksi (1) rungon keskipalkkiin.

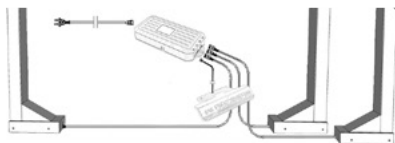


Aseta ja kiinnitä ohjainyksikkö (osa nro 6) pöytälevyn alaosaan kahdella (2) M5x16-ruuvilla, niin että johtojen kiinnittäminen portteihinsa on kätevää.

Kiinnitä korkeudensäädin (osa nro 7) kahdella M5x16-ruuvilla pöytälevyn etureunaan – aivan mihin kohtaan vain. Mutta muista tarkistaa ettei se ota kiinni esimerkiksi tuoliisi tai laatikostoon.

ÄLÄ KIRISTÄ VIELÄ RUUVEJA TÄYSIN, ettei komponentit vahingoitu.

11 Kiinnitä johdot paikoilleen osiin ja kiinnitä ne pöytälevyyn muovisilla johtoklipseillä, etteivät sotkeennu.



12 Kääntäkää pöytä rungosta kiinni tarttuen (tarvitaan 2 henkilöä) oikeinpäin. Säätekää jalkavasteen säätötassuilla pöytä vakaaksi.

13 Kiinnitä virtajohto.

PÖYDÄN KÄYTTÖÖNOTTO (resetointi/nollaus):

Pidä pohjassa ohjaimen 'alas'-nappia kunnes pöytä on alimmassa asennossaan. Pöytä pysähtyy pehmeästi.

Kun pöytä on alimmassa asennossa paina uudelleen 'alas'-nappia niin kauan, että näyttöön ilmestyy "ASR".

Paina jälleen 'alas'-nappia. Pöytä nytkähtää. Nyt näyttö palautuu normaaliksi, eli se kertoo pöydän korkeuden (alimmillaan 62,2 cm).

Pöytä on valmis käytettäväksi.

PIKAVALINNAT

Säädä pöytä haluttuun korkeuteen (max. pöytälevyn kanssa 126 cm) ja paina 'S' sekä haluttu muistipaikan numero (1–4).

HUOMIO! Kun pikavalintaa on painettu pöytä säätyy automaattisesti valittuun korkeuteen. VARMISTA ETTEI PÖYDÄN TIELLÄ OLE ESTEITÄ JA JOHDOISSA ON RIITTÄVÄSTI LÖYSÄÄ.

HUOMIO! Jos käsiohjaimen näyttöön tulee teksti "ER1" tai "ER2", varmista että kaikki johdot ovat kunnolla kiinni, tarkasta kaikki liitokset huolellisesti. Tarkastettuasi johdot resetoï/nollaa pöytä.

Jos käsiohjaimessa vilkkuu teksti "HOT", anna pöydän levätä 20 min.

HUOMIO!
Käy nämä vielä läpi.

Työskentelyn
iloa!
Muista
taukojumpat.

